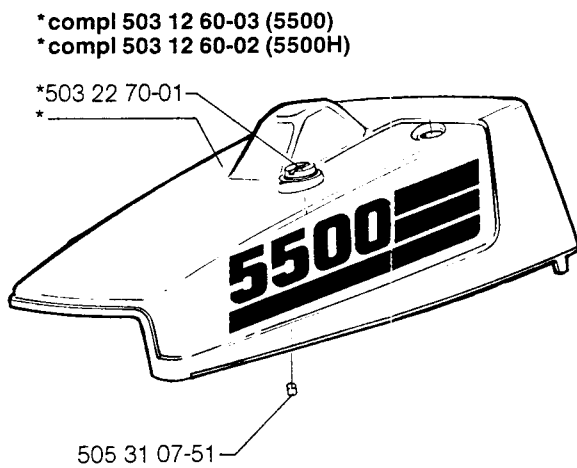
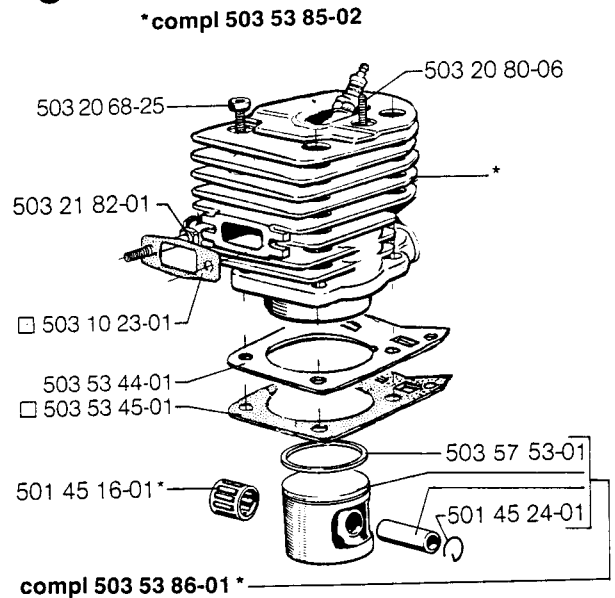


**B**



**C**



**D**

compl 503 53 61-01

503 22 70-01

compl 503 15 08-01

505 27 92-03

503 20 55-12

503 50 74-01

505 26 93-14

503 21 31-12

506 03 43-01

732 21 14-01

503 50 71-01

503 28 15-01

503 49 07-01

503 20 64-20

725 23 41-50

505 31 07-51

503 16 16-02

**E**

503 12 62-01

503 20 00-08

503 23 44-01

503 49 56-03

503 40 69-02

503 20 55-16

503 12 65-02

503 20 55-16

503 20 00-20

503 11 92-01

503 56 49-01

505 26 78-86

503 22 65-01

503 53 84-01

503 48 61-02

503 23 00-11

732 21 14-01

503 11 90-01

732 21 14-01

503 23 00-11

503 22 65-01

503 11 92-02

503 23 00-35

505 27 95-37

505 27 95-36

503 20 00-01

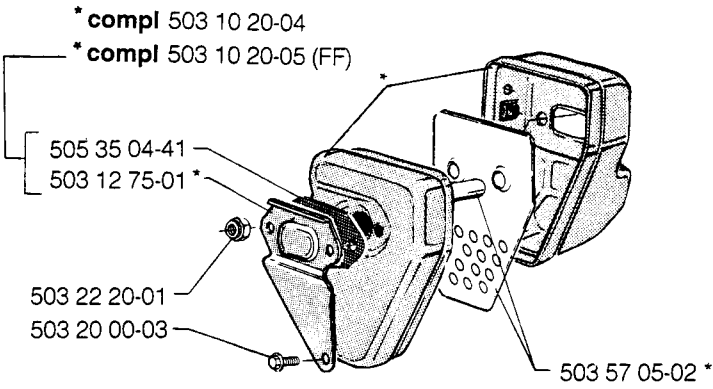
505 27 92-11

503 12 73-01

503 12 74-01

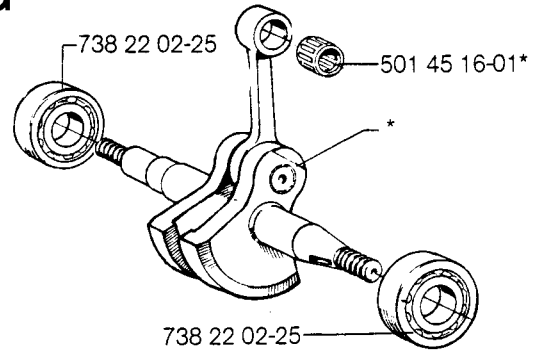
503 20 00-06

**F**

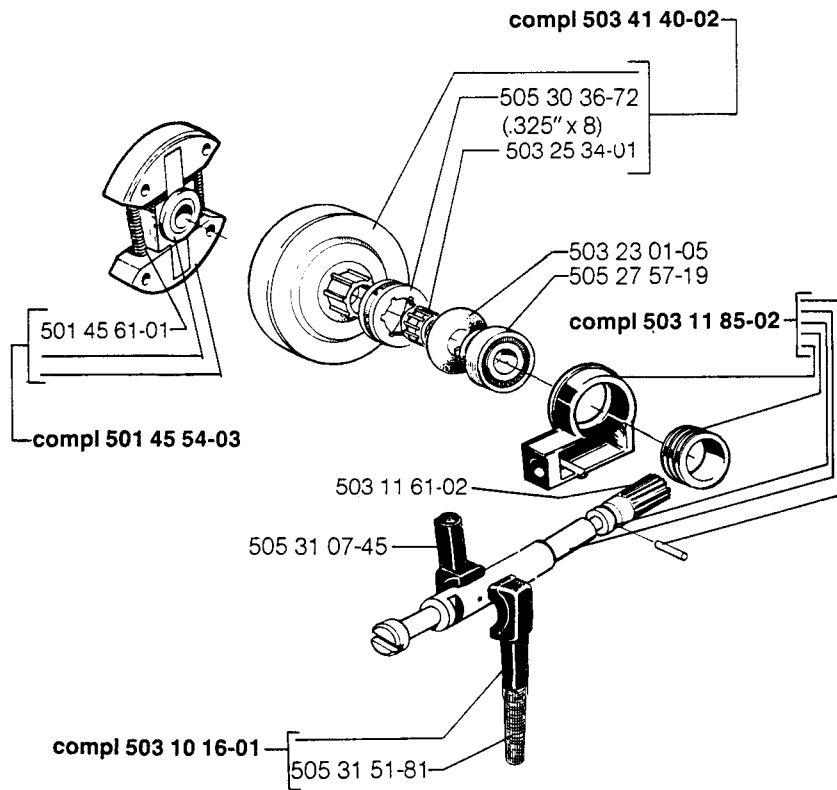


\* compl 503 57 38-02

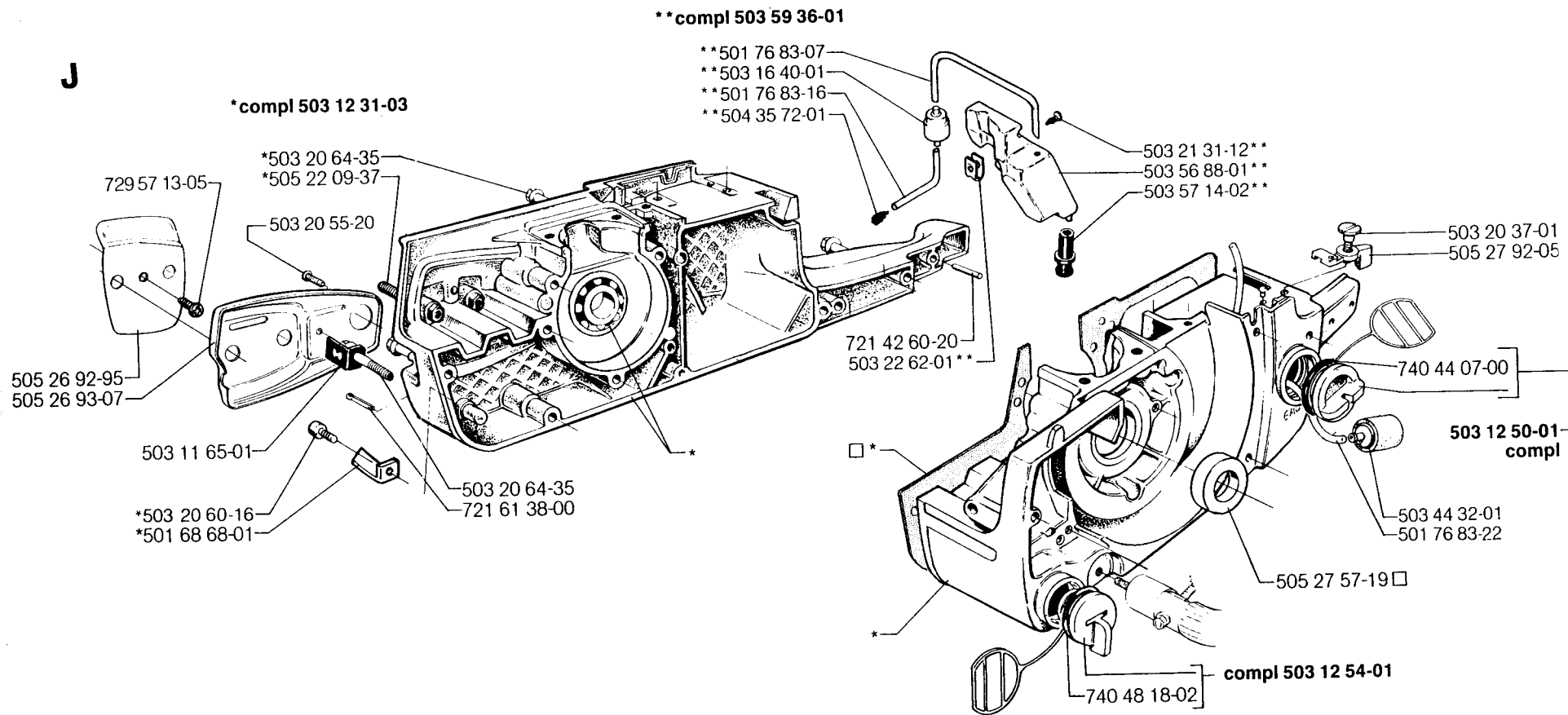
**G**



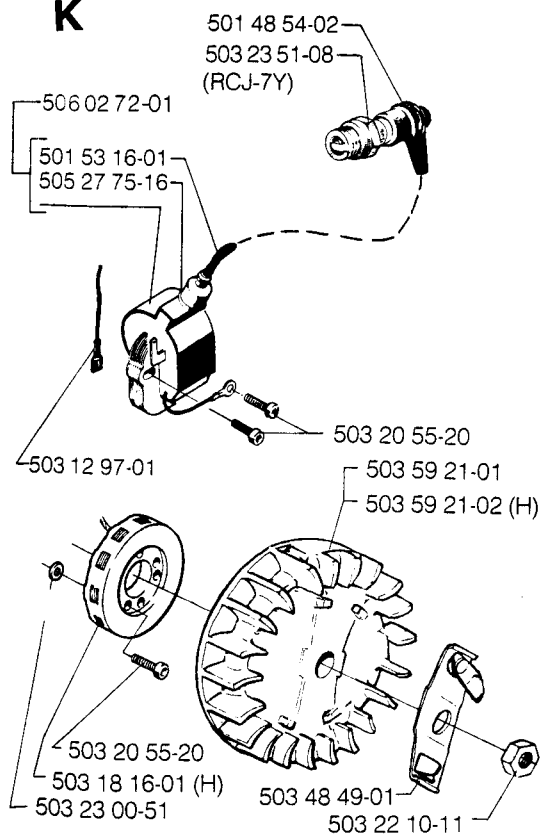
**H**



J

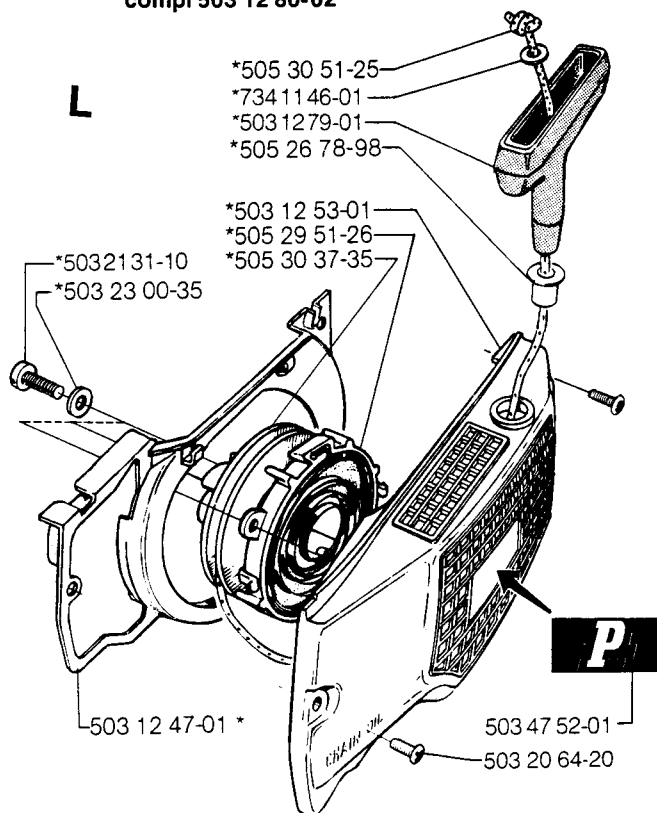


**K**



**\*compl 503 12 80-02**

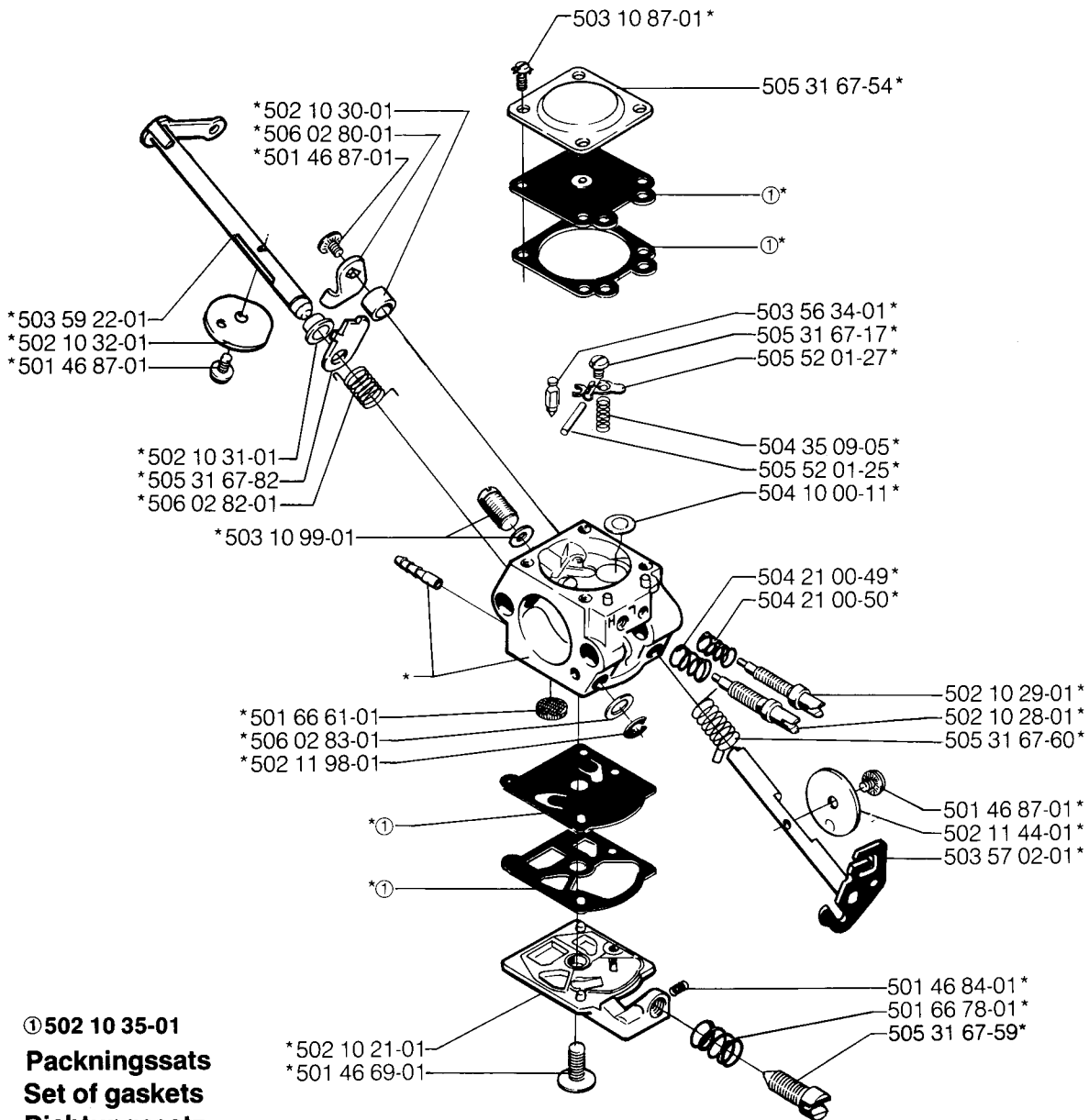
**L**



M

\*compl 503 28 15-01

# Walbro WT 109



① 502 10 35-01  
**Packningssats**  
**Set of gaskets**  
**Dichtungssatz**  
**Jeu de joints**  
**Juego de juntas**

N



506 01 49-01



502 71 32-01



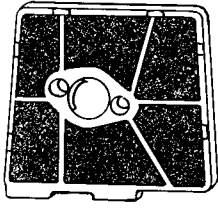
501 69 17-01



501 60 02-02

O

Leveras endast som reservdel  
Delivery as spare part only  
Nur als Ersatzteil lieferbar  
Livrabte seulement comme piéce de rechange  
Solo como repuesto



503 50 74-02 Robkoffok

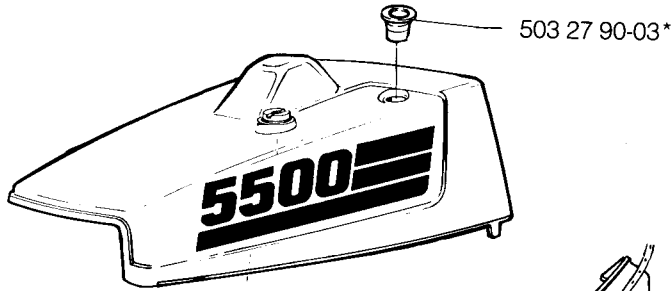


502 71 27-01

P

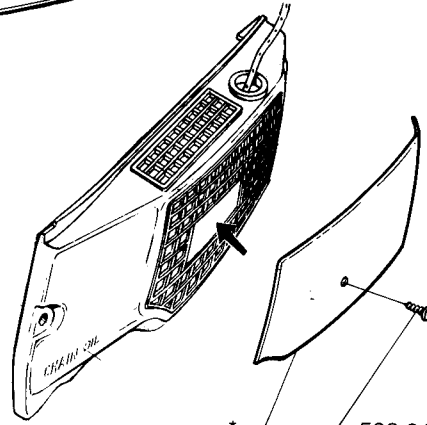
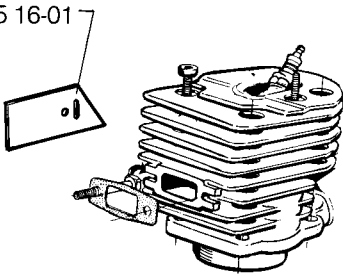
\*compl 503 15 44-02

Vintersats  
Winter equipment  
Winterausrüstung  
Equipment d'hiver



503 27 90-03\*

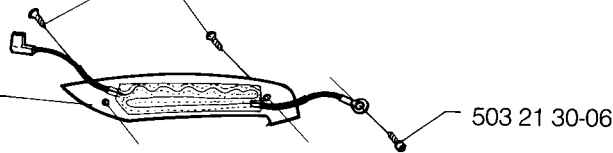
\*503 15 16-01



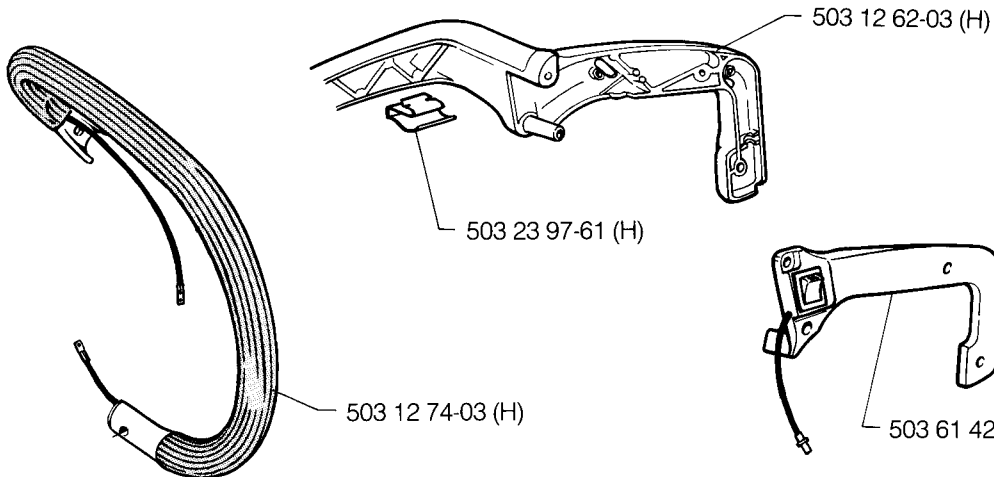
\* 503 21 31-08\*

723 52 24-05

503 61 63-01 (H)



503 21 30-06



503 12 74-03 (H)

503 12 62-03 (H)

503 23 97-61 (H)

503 61 42-01 (H)

Ref.nr. Ref.-No. Teil-Nr. N° de réf. N° ref.	Ruta Square Viereck Carreau Cuadro	Anm. Remark Vermerk Notes Notes Observ.	Ref.nr. Ref.-No. Teil-Nr. N° de réf. N° ref.	Ruta Square Viereck Carreau Cuadro	Anm. Remark Vermerk Notes Notes Observ.	Ref.nr. Ref.-No. Teil-Nr. N° de réf. N° ref.	Ruta Square Viereck Carreau Cuadro	Anm. Remark Vermerk Notes Notes Observ.
501 45 16-01	G,C		503 20 37-01	J		503 59 21-02	K	⊕
501 45 24-01	C		503 20 55-12	D		503 59 22-01	M	
501 45 54-03	H		503 20 55-16	E		503 59 36-01	J	
501 45 61-01	H		503 20 55-20	J		503 59 37-01	A	
501 46 69-01	M		503 20 60-16	J		503 61 63-01	P	⊕
501 45 84-01	M		503 20 64-20	D		503 61 42-01	P	⊕
501 46 87-01	M		503 20 64-35	J		504 10 00-11	M	
501 48 54-02	K		503 20 68-25	C		504 21 00-49	M	
501 53 16-01	K		503 20 80-06	C		504 21 00-50	M	
501 60 02-02	N		503 21 11-04	L		504 35 09-05	M	
501 60 82-01	A		503 21 30-06	P	⊕	504 35 72-01	J	
501 66 61-01	M		503 21 31-10	P		505 22 09-37	J	
501 66 78-01	M		503 21 31-12	D		505 26 78-86	E	
501 68 68-01	J		503 21 82-01	C		505 26 78-95	A	
501 69 17-01	N		503 22 00-01	A		505 26 78-98	L	
501 76 83-07	J		503 22 10-11	K		505 26 92-95	J	
501 76 83-16	J		503 22 20-01	F		505 26 93-07	J	
501 76 83-22	J		503 22 62-01	J		505 26 93-14	D	
501 87 54-01	A		503 22 65-01	A,E		505 27 57-19	H,J	
502 10 21-01	M		503 22 70-01	B,D		505 27 75-16	K	
502 10 28-01	M		503 23 00-11	E		505 27 92-03	D	
502 10 29-01	M		503 23 00-35	E,L		505 27 92-05	J	
502 10 30-01	M		503 23 00-51	K	⊕	505 27 92-11	E	
502 10 31-01	M		503 23 01-05	H		505 27 95-36	E	
502 10 32-01	M		503 23 44-01	E		505 27 95-37	E	
502 10 35-01	M		503 23 51-08	K		505 29 51-26	L	
502 11 44-01	M		503 23 97-61	P	⊕	505 30 37-35	L	
502 11 98-01	M		503 25 34-01	H		505 30 51-25	L	
502 71 27-01	O		503 27 90-03	P		505 31 07-45	H	
502 71 32-01	N		503 28 15-01	D,M		505 31 07-51	B,D	
503 10 16-01	H		503 28 90-14	C		505 31 51-81	H	
503 10 20-04	F		503 30 36-72	H		505 31 67-17	M	
503 10 20-05	F		503 40 69-02	E		505 31 67-54	M	
503 10 23-01	C		503 40 87-01	A		505 31 67-59		
503 10 87-01	M		503 40 96-01	A		505 31 67-60	M	
503 10 99-01	M		503 40 97-01	A		505 31 67-82	M	
503 11 61-02	H		503 40 98-01	A		505 35 04-41	F	
503 11 65-01	J		503 40 99-01	A		505 39 75-37	J	
503 11 85-02	H		503 41 40-02	H		505 52 01-25	M	
503 11 90-01	E,D		503 44 32-01	J		505 52 01-27	M	
503 11 92-01	E		503 45 21-01	A		506 01 49-01	N	
503 12 31-03	J		503 45 23-01	A		506 02 72-01	K	
503 12 47-01	L		503 45 24-01	A		506 02 80-01	M	
503 12 50-01	J		503 45 27-01	A		506 02 82-01	M	
503 12 53-01	L		503 45 28-02	A		506 02 83-01	M	
503 12 54-01	J		503 47 52-01	L		506 03 43-01	D	
503 12 60-02	B	⊕	503 47 53-01	A		720 12 69-50	A	
503 12 60-03	B		503 48 49-01	K	⊕	721 42 52-50	A	
503 12 62-01	E		503 48 61-02	E		721 42 60-20	J	
503 12 62-03	F	⊕	503 49 07-01	D		721 61 38-00	J	
503 12 65-02	E		503 49 56-03	E		723 52 24-05	P	⊕
503 12 73-01	E		503 50 71-01	D		725 23 41-50	D	
503 12 74-01	E		503 50 74-01	D		725 52 92-56	A	
503 12 74-03	P	⊕	503 50 74-02	O		729 57 13-05	A,J	
503 12 75-01	F		503 53 44-01	C		732 21 14-01	D,E	
503 12 79-01	L		503 53 45-01	C		734 11 46-01	L	
503 12 80-02	L		503 53 61-01	D		735 31 09-20	A	
503 12 97-01	K		503 53 84-01	E		738 22 02-25	G	
503 15 08-01	D		503 53 85-02	C		740 44 07-00	J	
503 15 16-01	P		503 53 86-01	C		740 48 18-02	J	
503 15 37-02	□		503 56 34-01	M				
503 15 44-02	P		503 56 49-01	E				
503 16 16-02	D		503 56 88-01	J				
503 16 40-01	J		503 57 02-01	M				
503 18 16-01	K	⊕	503 57 05-02	F				
503 20 00-01	E		503 57 14-02	J				
503 20 00-03	F		503 57 38-02	G				
503 20 00-06	E		503 58 66-01	A				
503 20 00-08	E		503 58 87-01	A				
503 20 00-20	E		503 59 21-01	K				

□ 503 15 37-02  
Packningssats  
Set of gaskets  
Dichtungssatz  
Jeu de joints  
Juego de junta

Ⓝ Ny detalj  
New part  
Neues Teil  
Nouvelle piece  
Nueva pieza

⊕ Heated handles